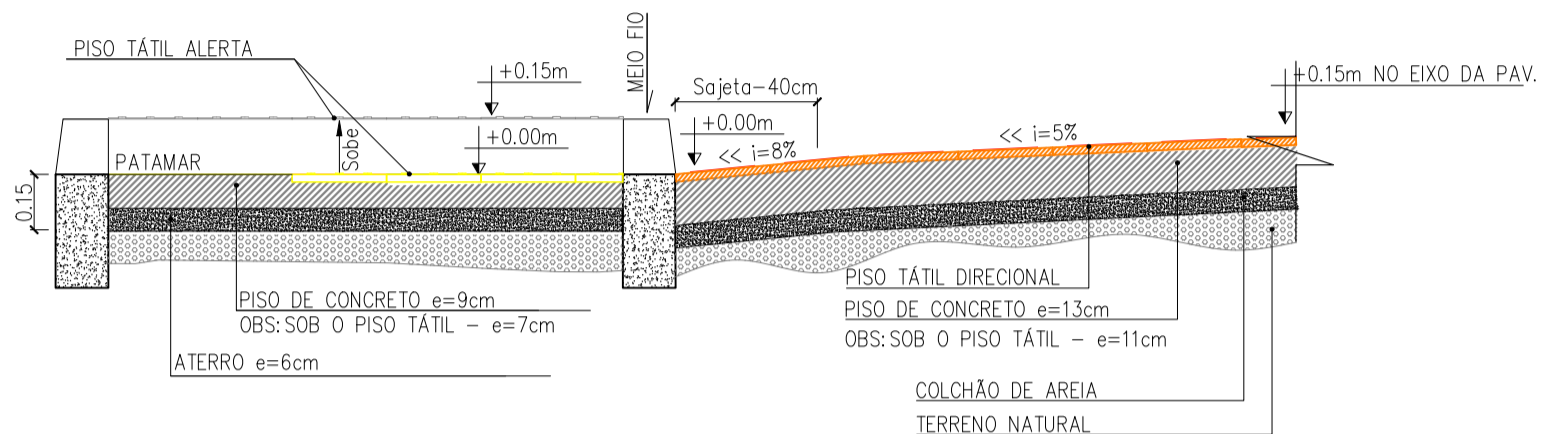
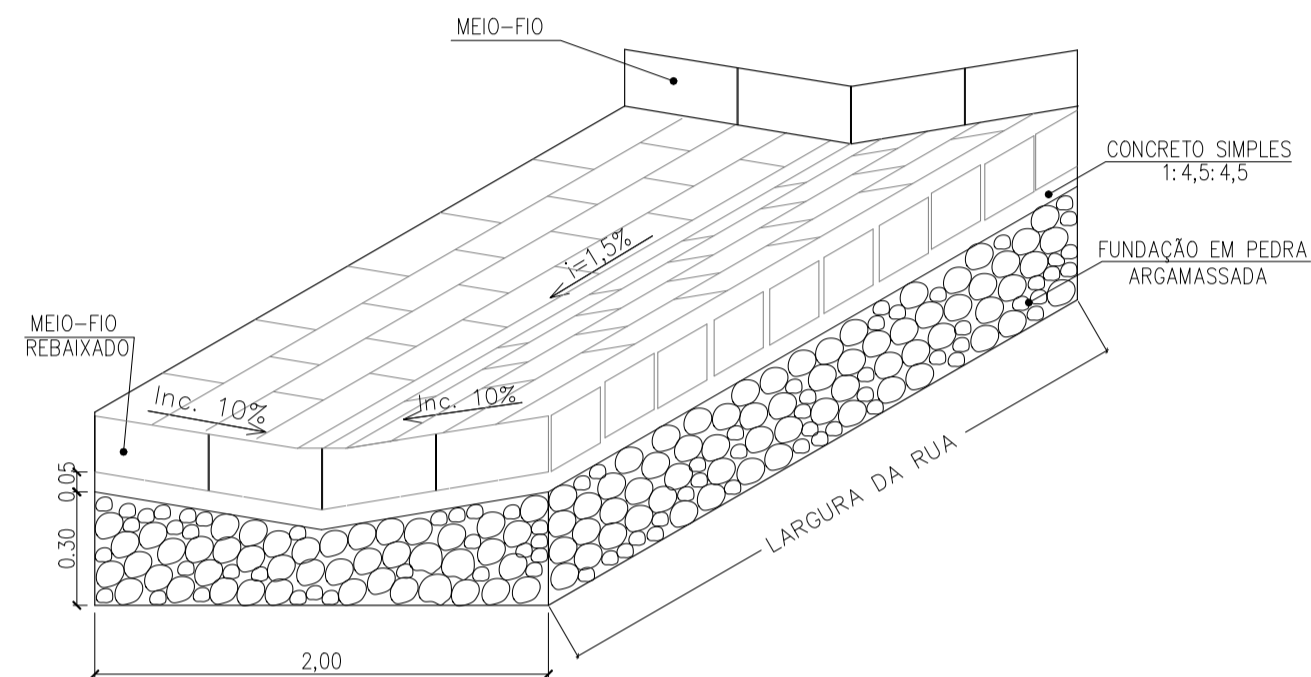


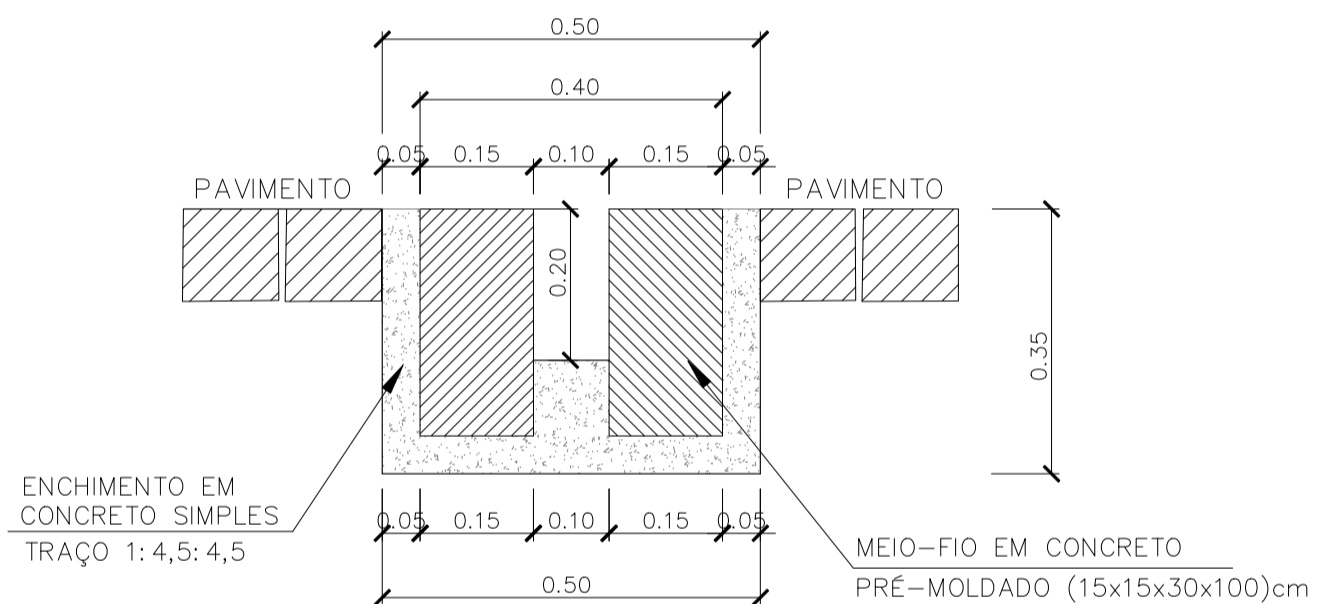
DETALHE EXECUTIVO - SEÇÃO TIPO
ESC. 1/20



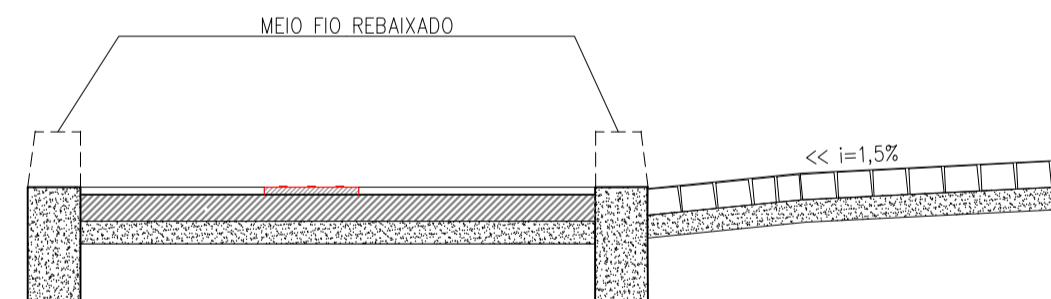
DETALHE EXECUTIVO - RAMPA E PASSARELA
CORTE AA (REFERENTE AO DETALHE DA PAGINAÇÃO DE PISO - FAIXA DE PASSAGEM PARA PEDESTRES)
ESC. 1/20



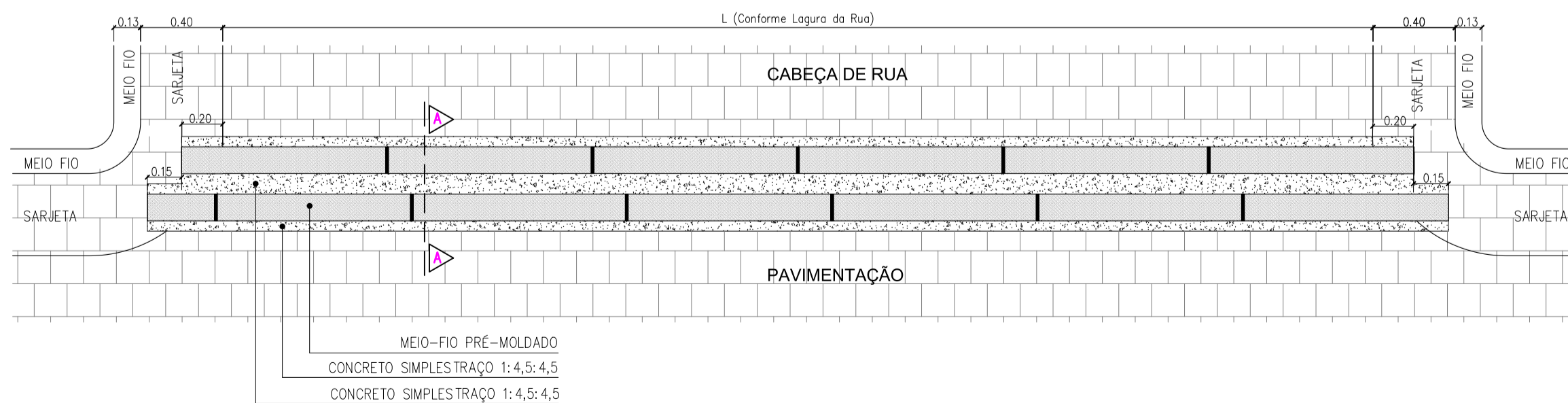
DETALHE DO SARJETÃO
ESCALA 1/20



CORTE AA (REFERENTE AO DETALHE EXECUTIVO - CANALETA)
ESCALA 1/10



DETALHE DO SARJETÃO
CORTE AA
ESC. 1/20



DETALHE EXECUTIVO - CANALETA
ESCALA 1/25



CLIENTE: P. M. DE SANTO ANTÔNIO DOS MILAGRES (PI)		MUNICÍPIO: SANTO ANTÔNIO DOS MILAGRES (PI)	
PROJETO EXECUTIVO: PAVIMENTAÇÃO DE VIAS PÚBLICAS		LOCALIDADE: ZONA URBANA	
CONVÊNIO Nº: 904249/2020	MDR / P. M. DE SANTO ANTÔNIO DOS MILAGRES (PI)	ESCALA: INDICADA	
DESENHO: PROJETO DE DRENAGEM - DISPOSITIVOS DE DRENAGEM SUPERFICIAL E DETALHE DA RAMPA E CALÇADA		Nº DO DESENHO: 01	
DADOS DE CAMPO: ELVIS	DESENHO/CAD: WANDERSON	PROJETISTA: Danielo de Oliveira Soares Engenheiro Civil RN: 1915244544	PRANCHA Nº: DR-01/01
DATA: 2021	FORMATO: A1	REV.: 00	

