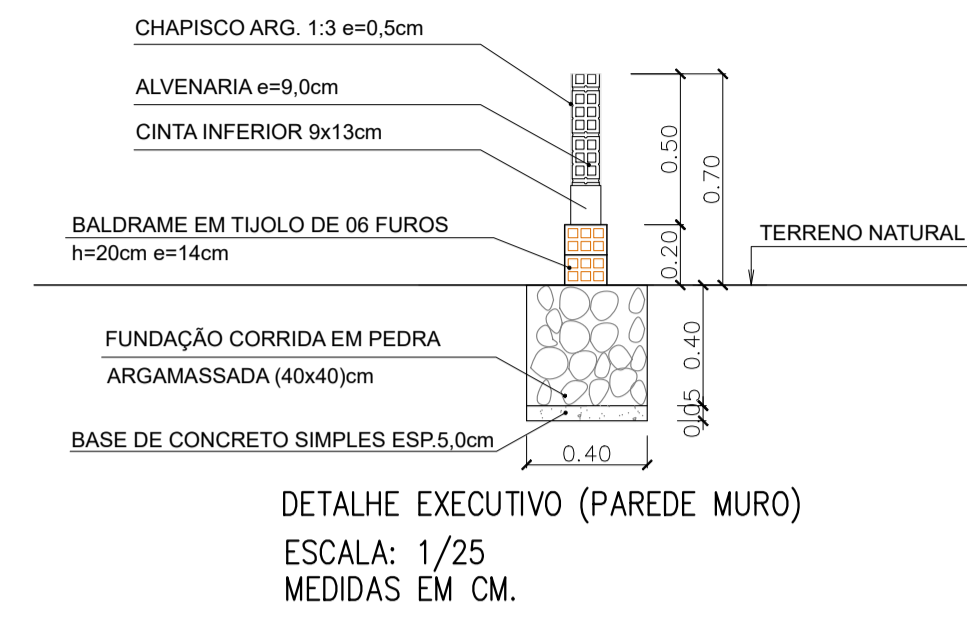
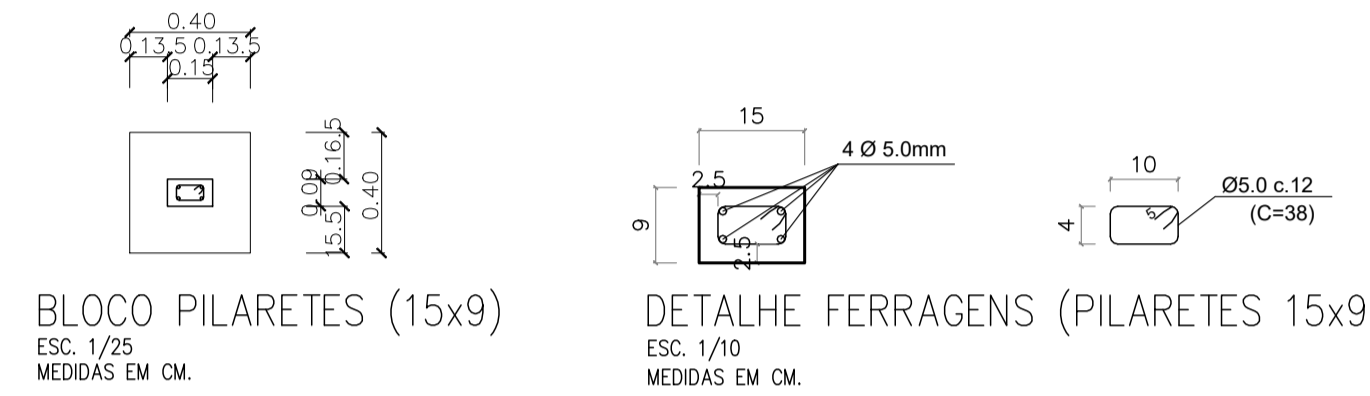


PLANTA BAIXA DE LOCAÇÃO DOS PILARES E BLOCOS  
ESCALA: 1/100

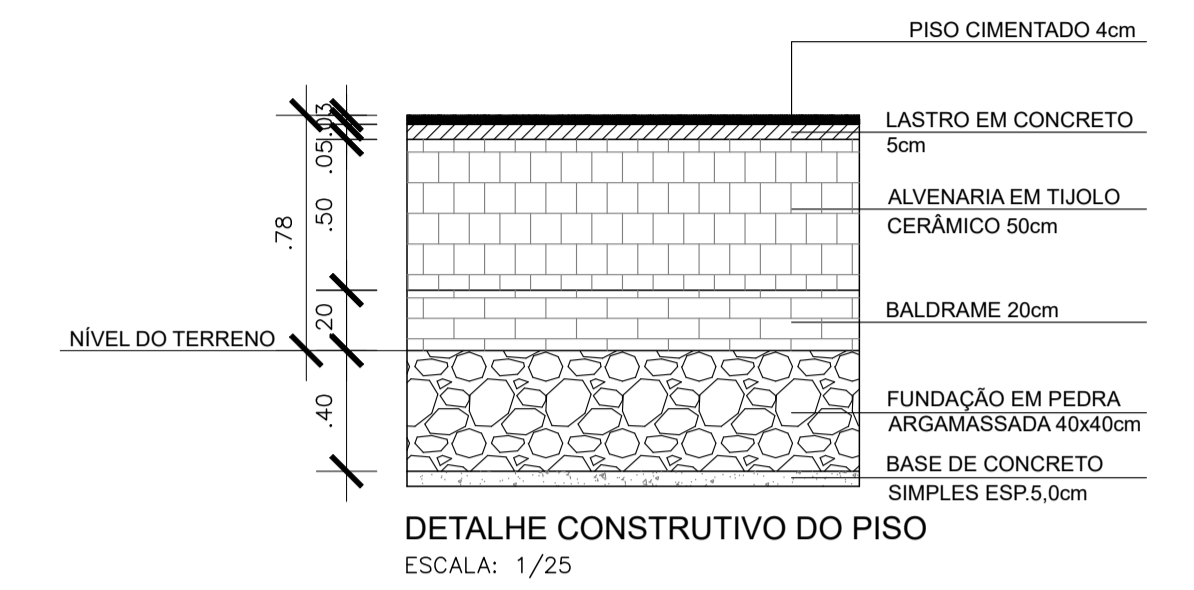


DETALHE EXECUTIVO (PAREDE MURO)  
ESCALA: 1/25  
MEDIDAS EM CM.

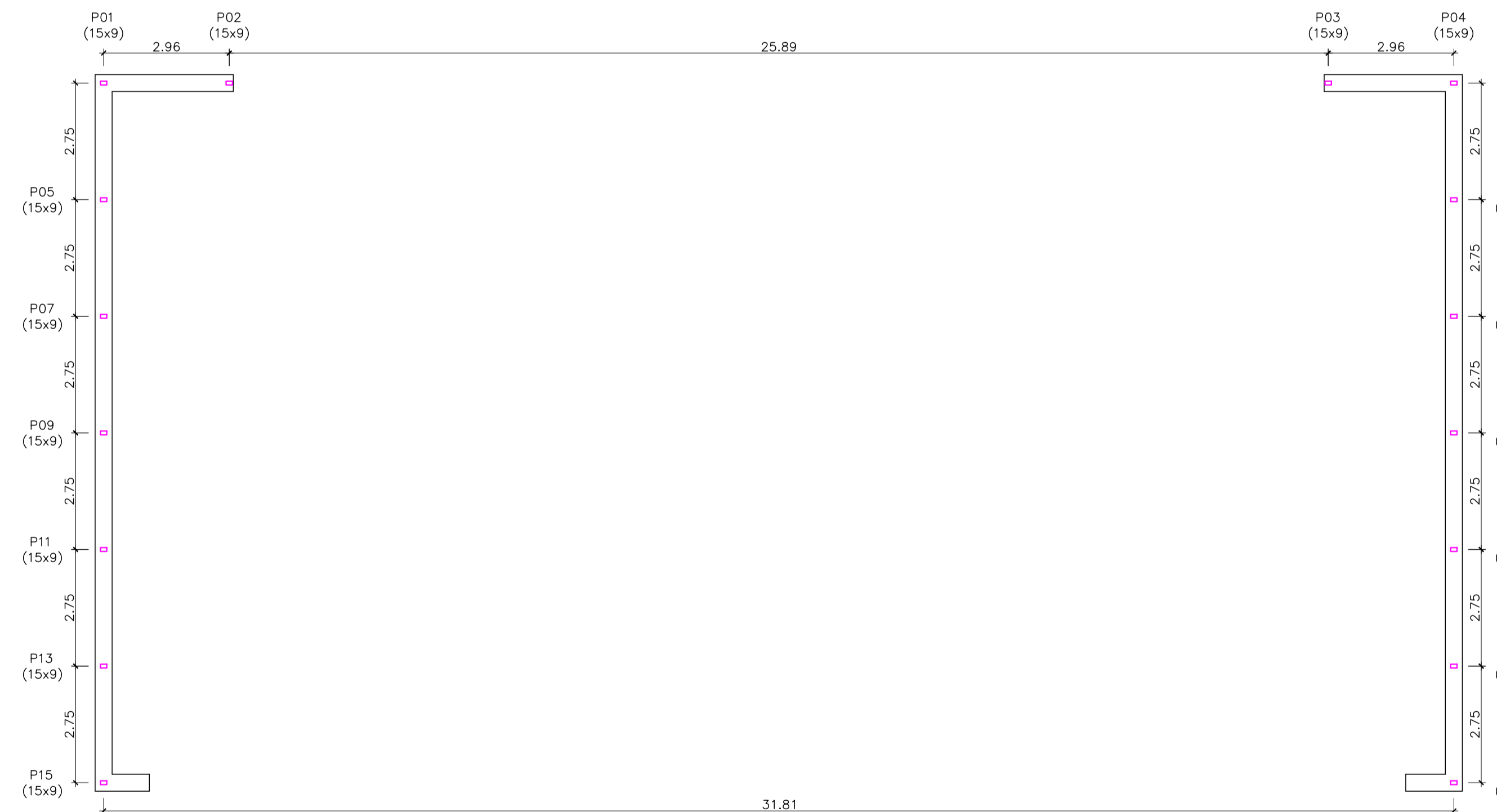


BLOCO PILARETES (15x9)  
ESC. 1/25  
MEDIDAS EM CM.

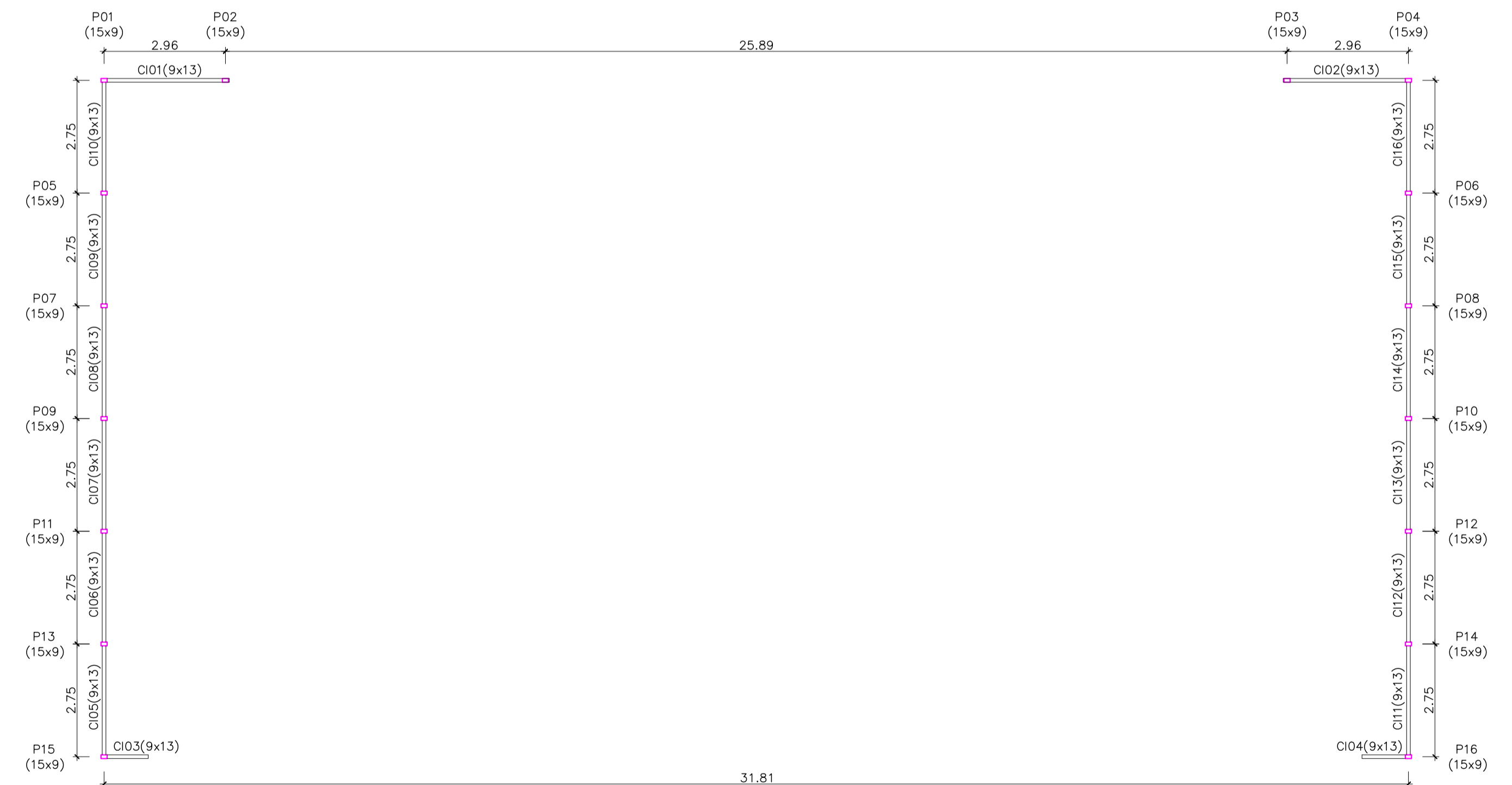
DETALHE FERRAGENS (PILARETES 15x9)  
ESC. 1/10  
MEDIDAS EM CM.



DETALHE CONSTRUTIVO DO PISO  
ESCALA: 1/25



FUNDAÇÃO EM PEDRA ARGAMASSADA  
ESCALA: 1/100



PLANTA DE LOCAÇÃO DOS PILARES E CINTAS INFERIORES  
ESCALA: 1/100

CLIENTE:	PREFEITURA MUNICIPAL DE SANTO ANTÔNIO DOS MILAGRES - PI		
CONVÊNIO SINCOM:	RECURSO PRÓPRIO DA PREFEITURA	ART:	=
PROJETO:	REFORMA DE QUADRA ESPORTIVA	LOCALIDADE:	CHAPADA DO GENESIO
DESENHO:	PROJETO ESTRUTURAL	ESCALA:	INDICADA
PROJETISTA:	DADOS DE CAMPO:	DESENHO/CAD:	MARIA CARVALHO
	TOPOGRAFO		
	DATA: 2021	REV.: 00	FORMATO: A1
			PRANCHA N°: ARQ. 03/03