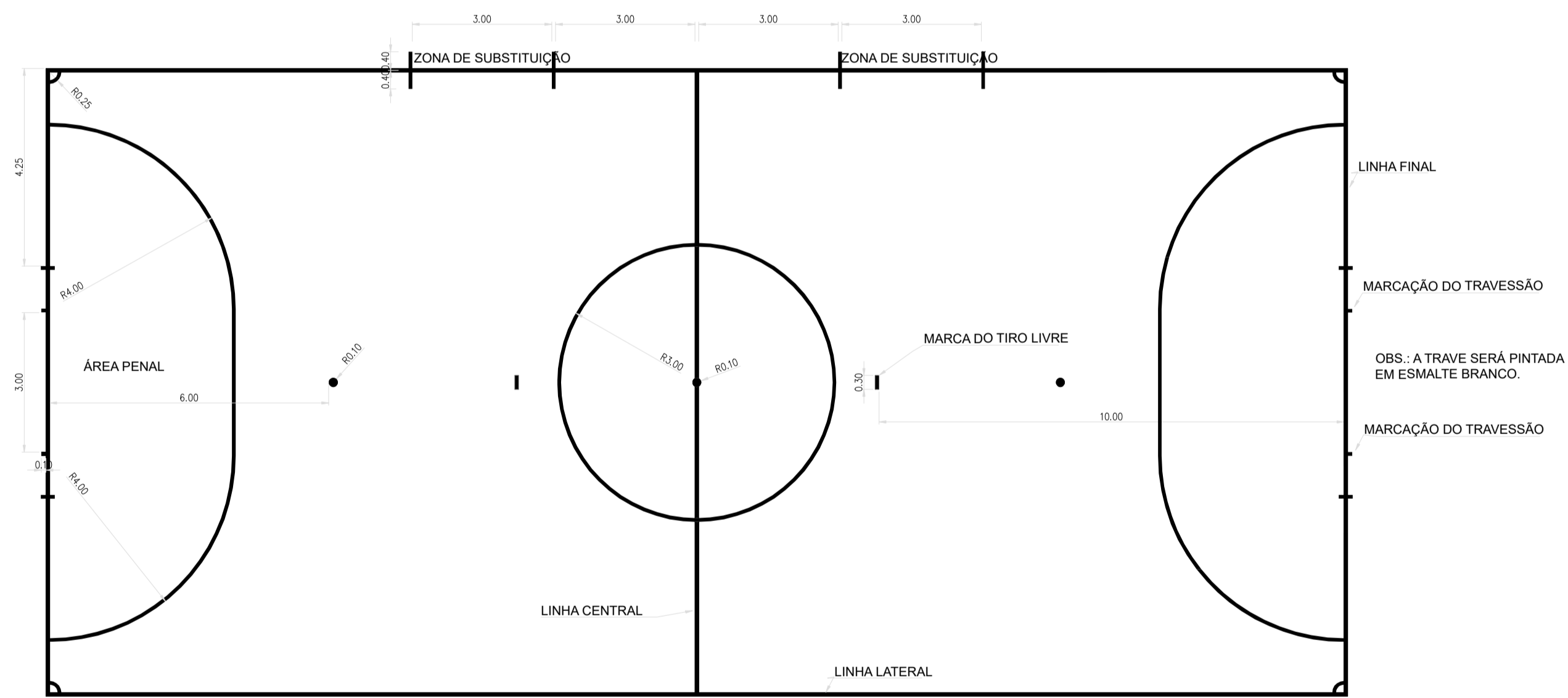


PLANTA BAIXA DE REFORMA  
ESCALA: 1/100

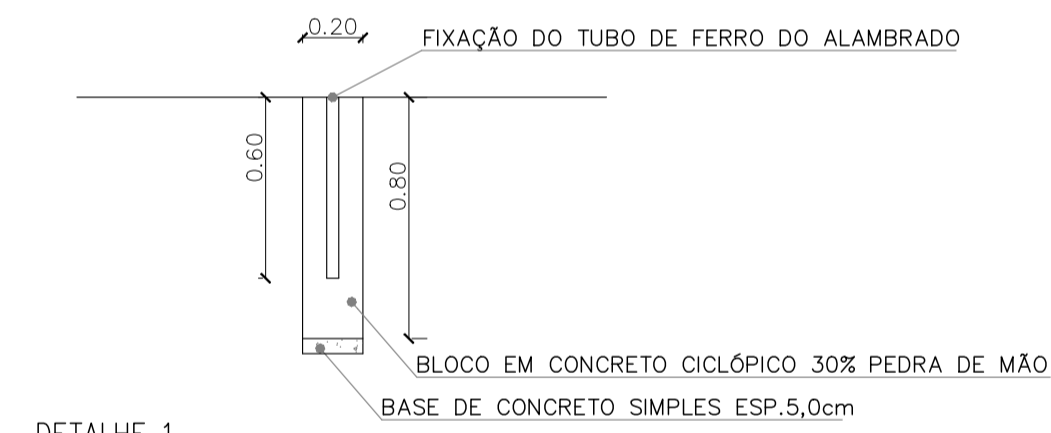
ÁREA DA QUADRA: 378,00m<sup>2</sup>  
 ÁREA DE CIRCULAÇÃO: 137,78m<sup>2</sup>  
 ÁREA TOTAL: 515,78m<sup>2</sup>

LEGENDA	
	DEMOLIR PISO EXISTENTE, IMPLANTAR PISO GRANILITE E PINTAR DE ACORDO COM O DETALHAMENTO (A= 378,00m <sup>2</sup> )
	DEMOLIR PISO EXISTENTE E IMPLANTAR NOVO PISO CIMENTADO (A= 95,65m <sup>2</sup> )
	IMPLANTAR PISO CIMENTADO (A= 42,18m <sup>2</sup> )
	IMPLANTAR NOVO ALAMBRADO H= 3,00m

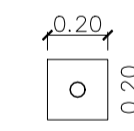


PLANTA DE DETALHAMENTO DA QUADRA DE FUTSAL  
ESCALA: 1/100

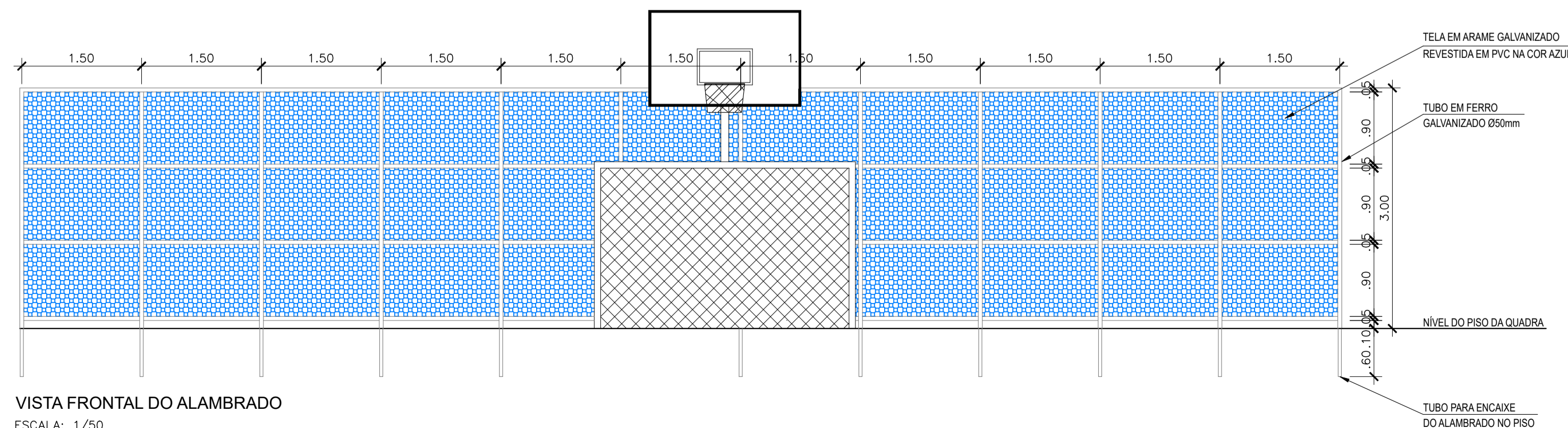
-TODAS AS LINHAS TEM 5cm DE LARGURA;  
 -COTAÇÃO EM METRO(m);  
 -PINTAR COM TINTA ACRILICA COR BRANCA.



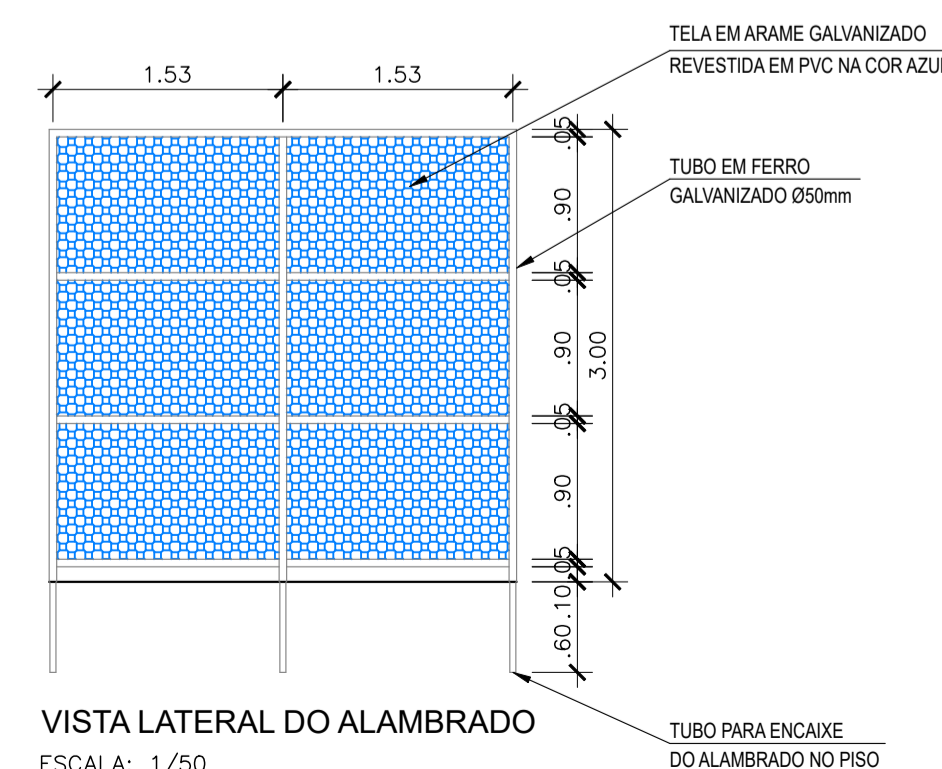
DETALHE 1  
CORTE DO BLOCO DO ALAMBRADO  
ESC. 1/25



DETALHE DO BLOCO  
ESC. 1/25



VISTA FRONTAL DO ALAMBRADO  
ESCALA: 1/50



VISTA LATERAL DO ALAMBRADO  
ESCALA: 1/50

CLIENTE: PREFEITURA MUNICIPAL DE SANTO ANTÔNIO DOS MILAGRES - PI			
CONVÊNIO SINCOM:	RECURSO PRÓPRIO DA PREFEITURA	ART:	=
PROJETO:	REFORMA DE QUADRA ESPORTIVA	LOCALIDADE:	CHAPADA DO GENESIO
DESENHO:	PLANTA BAIXA E DETALHES	ESCALA:	INDICADA
PROJETISTA:	DADOS DE CAMPO: TOPOGRAFO	DESENHO/CAD:	MARIA CARVALHO
DATA:	2021	REV.:	00
FORMATO:	A1	PRANCHA N.º:	ARQ. 02/03